



浦江系列 – 矩形电表

规格齐全、电子/电工仪表应用广泛

模拟式安装电表
▲ 电力测量仪器仪表

产品特点

- 多种测量两功能、规格尺寸可选
- 测量机构:磁电系



► 产品描述

矩形电表为小型化仪表，主要用于电子仪器，或是工控设备、实验设备、制造设备机台等相关电量的测量、指示。测量功能涵盖：交直流电压/电流、频率、有功/无功功率、功率因数等测量应用，亦适用于测量各种物理值变送器输出的过程信号，指示物理量的变化。

► 技术指标

参考标准：GB/T 7676

精度等级：依据型号
直流电压/电流表 1.5 或 2.5 级
交流电压/电流/功率/功因表：1.5 或 2.5 级
频率表 1 级

绝缘耐压：2kV / 50Hz / 1 分钟，无击穿、闪烁

耐冲击：依据 GB/T 7676

耐振动：依据 GB/T 7676

参比温度：23°C ± 2°C

工作环境：-25 至 +50°C，相对湿度 ≤ 90%

储存环境温度：-40°C 至 +55°C

安装方式：前面板垂直安装使用

前面板防护等级：IP 52

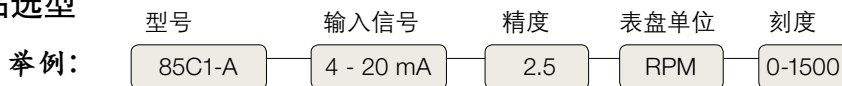
机芯结构：磁电式

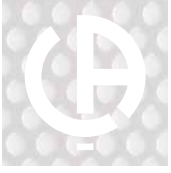
► 矩形电表规格型号

功能	型号	精度	测量范围	外形尺寸 (mm)
直流电流	85C1-A	2.5	可直接测量微安量程 50 至 500 μ A, 毫安量程 1 至 500 mA, 或是 1 至 10 A 等量程可经由分流器扩展测量量程	64 x 56
	69C17-A			87 x 47
	44C2-A	1.5	可直接测量 50 μ A 至 10A, 或经由分流器扩展量程 15A 至 10kA; 可定制高灵敏度/低内阻特殊要求的微安表规格; 可制成正负双方向	100 x 80
	59C23-A			129 x 69
	16C14-A			170 x 88
	54KC1-A			100 x 80
直流电压	85C1-V	2.5	可直接测量 1.5 至 600 V 等量程	64 x 56
	69C17-V			87 x 47
	44C2-V	1.5	可直接测量 3V 至 600V, 或经由定值电阻扩展量程至 750V ...1.5kV; 可制成正负双方向	100 x 80
	59C23-V			129 x 69
	16C14-V			170 x 88
	54KC1-V			100 x 80
交流电流	85L1-A	2.5	可直接测量 0.5 至 10A 等量程, 或经由电流互感器 In/5A 或 In/1A 扩展量程至 10 kA	64 x 56
	69L17-A			87 x 47
	44L1-A	1.5		100 x 80
	54KL1-A			100 x 80
	59L19-A			129 x 69
	16L14-A			170 x 88
交流电压	85L1-V	2.5	可直接测量 3V 至 600V, 或经由电压互感器 Un/100V 扩展量程至 450 kV	64 x 56
	69L17-V			87 x 47
	44L1-V	1.5		100 x 80
	54KL1-V			100 x 80
	59L19-V			129 x 69
	16L14-V			170 x 88
频率	44L1-Hz	1.0	额定输入电压可选: 50、100、220、380 等级 Hz 量程可选: 45-55 55-65 350-450 等范围	100 x 80
	16L14-Hz			170 x 88
有功功率*	44L1-W	2.5	直接测量: 额定电压可选: 单相 100、220, 三相 100、220、380 / 额定电流: 5A 或 1A 或经由电压/电流互感器 Un/100V - In/5A 或 In/1A 接入测量	100 x 80
	16L14-W			170 x 88
无功功率*	44L1-VAR	2.5	或经由电压/电流互感器 Un/100V - In/5A 或 In/1A 接入测量	100 x 80
	16L14-VAR			170 x 88
功率因数*	44L1-COS (单相)	2.5	直接测量: 额定电压可选: 单相 100、220, 三相 100、380 / 额定电流: 5A 或经由电压/电流互感器 Un/100V - In/5A 接入测量 COS Φ 量程: 滞后 0.5 - 1.0 - 0.5 超前	100 x 80
	44L1-COS (三相)			100 x 80
	16L14-COS (单相)			170 x 88
	16L14-COS (三相)			170 x 88

* 依据测量功能, 外附电量变换器

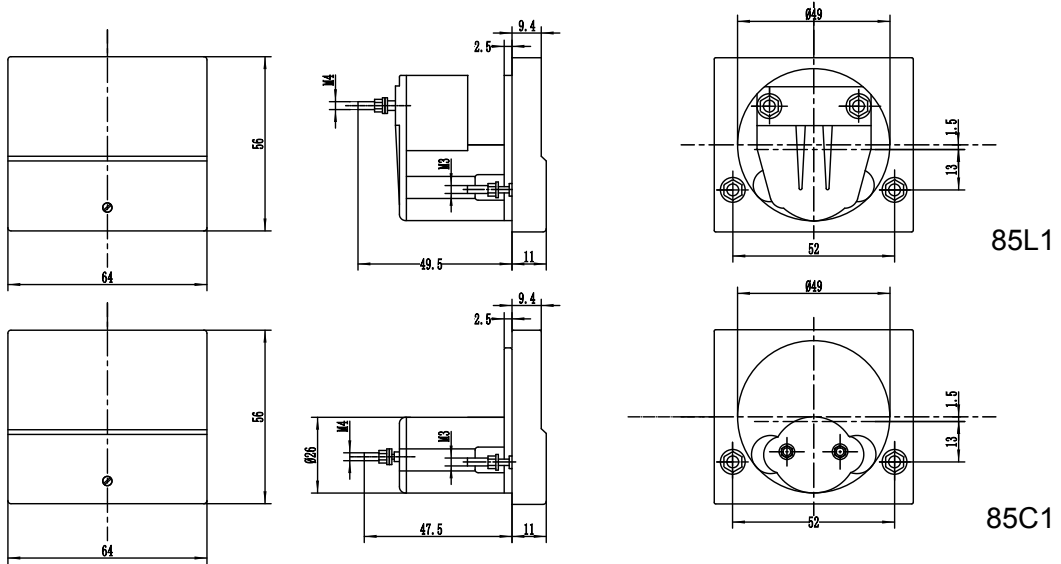
► 产品选型



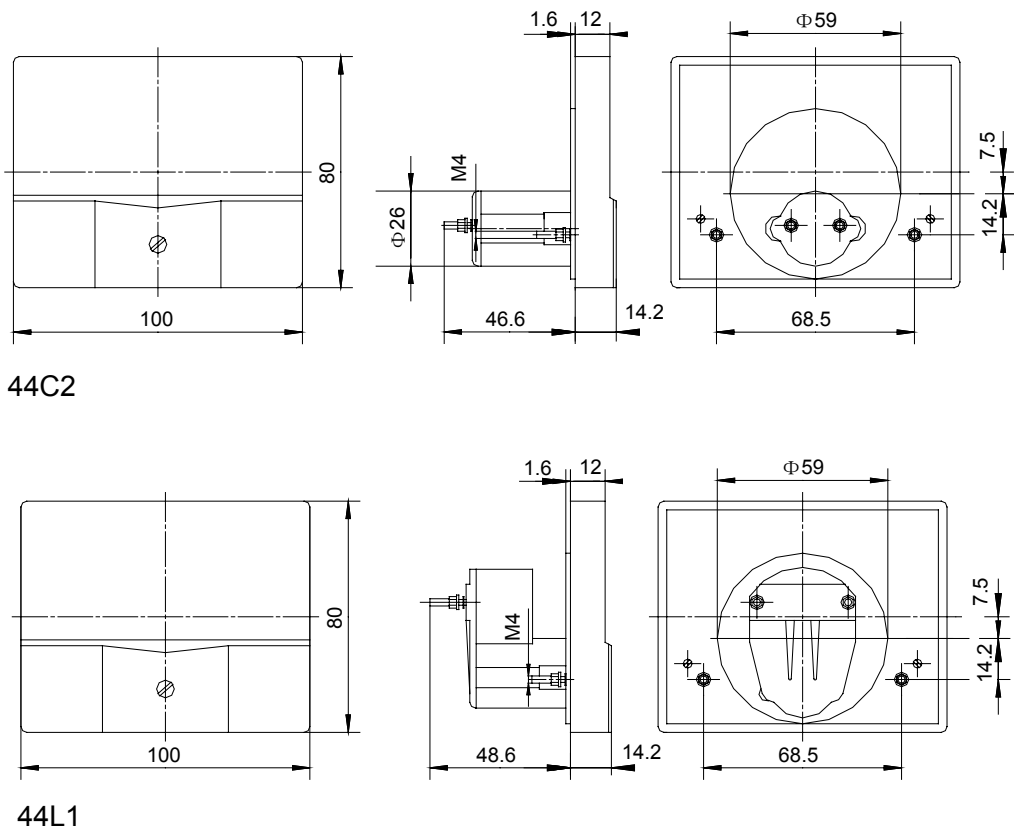


► 浦江系列矩形电表 - 外型尺寸图(一)

85 型电表

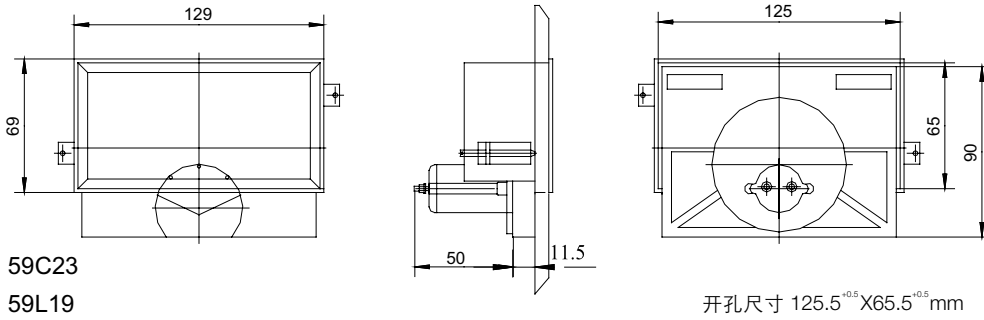


44 型电表

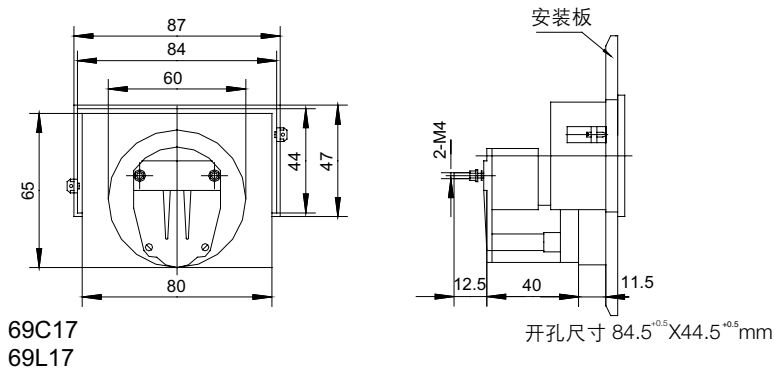


► 浦江系列矩形电表 - 外型尺寸图(二)

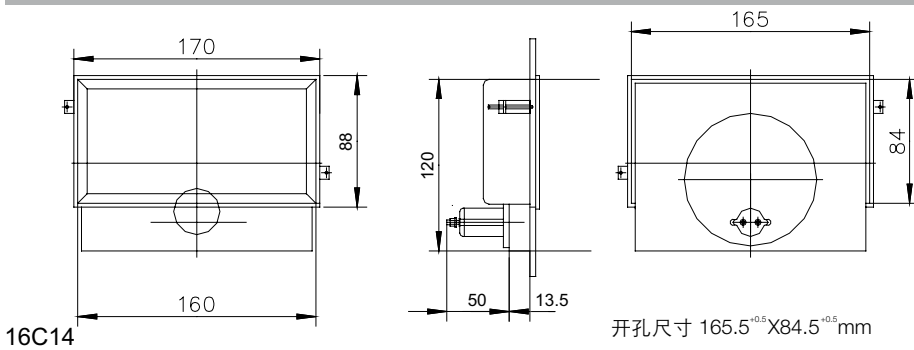
59 型电表



69 型电表



16 型电表



54 型电表

